

gemini

TT-900

MODERNO SISTEMA DI GIRADISCHI BLUETOOTH

MANUALE UTENTE

Introduzione

Grazie per aver acquistato il nostro sistema di giradischi TT-900 Modern Bluetooth. Con una cura e una manutenzione adeguate, l'unità fornirà probabilmente anni di servizio affidabile e ininterrotto. Il TT-900 è coperto da una garanzia limitata di 1 anno*.

WELCOME TO THE GEMINI FAMILY!

At Gemini, our highest priority is making your experience unforgettable. Need help with setting up, troubleshooting, or looking for some tips? We're here for you, Monday through Friday 9AM-5PM EST.



hello@geminisound.com



1-844-GEMINI9



www.geminisound.com

INDICE

Attenzione.....	3
Precauzioni.....	3
Caratteristiche.....	5
Come iniziare.....	5
Ascoltare un disco.....	5
Riproduzione Bluetooth.....	6
Collegamento all'uscita di linea.....	6
Come sostituire lo stilo.....	6
Suggerimenti per una migliore performance del giradischi.....	7



Si prega di leggere attentamente prima di procedere

Seguire sempre le precauzioni di base elencate di seguito per evitare la possibilità di lesioni gravi o anche la morte per scosse elettriche, cortocircuiti, danni, incendio o altro pericolo

Attenzione

- Tutte le istruzioni per l'uso devono essere lette prima di usare questa attrezzatura.
- Per ridurre il rischio di scosse elettriche, non aprire l'unità, all'interno non ci sono parti sostituibili dall'utente. Si prega di rivolgersi ad un tecnico qualificato. Non tentare di restituire l'apparecchiatura al rivenditore.
- Non esporre questa unità alla luce diretta del sole o a una fonte di calore come un radiatore o una stufa.
- Non tentare di pulire l'unità con solventi chimici, poiché ciò potrebbe danneggiare la finitura. Questo prodotto può essere pulito solo con un panno umido.
- Quando si sposta questa attrezzatura, dovrebbe essere messa nel suo cartone e imballaggio originale. Questo ridurrà il rischio di danni durante il trasporto.
- Non esporre questa unità all'acqua o al calore.
- Non usare prodotti per la pulizia o lubrificanti sui comandi o sugli interruttori.

Precauzioni

Leggere le istruzioni: Tutte le istruzioni di sicurezza e di funzionamento devono essere lette prima di utilizzare il prodotto.

Conservare le istruzioni: Tutte le istruzioni di sicurezza e di funzionamento devono essere lette prima di utilizzare il prodotto.

Rispettare le avvertenze: Tutte le avvertenze sul prodotto e nelle

istruzioni per l'uso devono essere rispettate.

Seguire le istruzioni: Tutte le istruzioni operative e d'uso devono essere seguite.

Pulizia: Il prodotto dovrebbe essere pulito solo con un panno per lucidare o un panno morbido e asciutto. Non pulire mai con cera per mobili, benzene, insetticidi o altri liquidi volatili perché potrebbero corrodere il mobile.



Acqua e umidità: Non usare questo prodotto vicino all'acqua, per esempio, vicino a una vasca da bagno, una bacinella, un lavandino della cucina o vasca da bagno; in uno scantinato umido; o vicino a una piscina; e simili.

Non aprire: Non aprire il dispositivo e non tentare di smontare le parti interne o modificarle in alcun modo. Il dispositivo non contiene parti riparabili dall'utente. Se sembra non funzionare bene, interrompere immediatamente l'uso e farlo ispezionare da un tecnico autorizzato.



Parti di ricambio: Quando sono necessarie parti di ricambio, assicuratevi che il tecnico dell'assistenza abbia usato parti di ricambio indicate dal produttore o con le stesse caratteristiche del pezzo originale. Le sostituzioni non autorizzate possono comportare incendio, scosse elettriche o altri pericoli

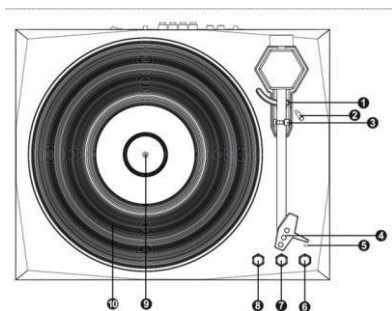
Posizione: Per evitare di rovesciare il dispositivo o di causare danni ai component interni, assicuratevi di mantenere le seguenti precauzioni:
Quando si trasporta il dispositivo, utilizzare sempre la scatola originale.

Prima di spostare il dispositivo, rimuovere tutti i cavi collegati. Non esporre il dispositivo a polvere o vibrazioni eccessive, o a freddo o calore estremo (come alla luce diretta del sole o vicino a una fonte di calore) per prevenire la possibilità di danneggiare il pannello o i componenti interni. Non collocare il dispositivo in una posizione instabile dove potrebbe cadere accidentalmente.

Caratteristiche

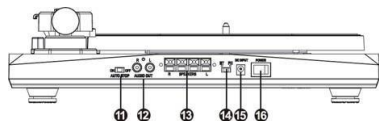
Giradischi - Vista dall'alto

1. Supporto del braccio
2. Leva di sollevamento
3. Clip/Reset Tone Arm
4. Testina e stilo
5. Indicatore di alimentazione
6. Manopola del volume
7. Pitch Control
9. Asse del giradischi
10. Piatto del giradischi



Giradischi - Vista posteriore

11. Interruttore Auto Stop
12. Jack di uscita RCA L/R
13. Jacks per altoparlanti esterni
14. Interruttore modalità Function
15. Jack di alimentazione DC IN
16. Interruttore ON/OFF



Altoparlante - Vista posteriore

17. Ingresso per diffusori esterni (diffusori esterni da scaffale)



Come iniziare

Collegare il cavo dell'altoparlante esterno alla presa dell'altoparlante esterno sul retro dell'unità e degli altoparlanti.

Collegare il cavo dell'altoparlante esterno al connettore dell'altoparlante esterno nella parte posteriore dell'unità e gli altoparlanti. Inserire la spina DC dell'adattatore nella presa DC IN sul retro dell'unità.

Inserire la chiave CC dell'adattatore nella presa DC IN nella parte posteriore dell'unità. Inserire la spina CA dell'adattatore nella presa di corrente e accendere il pulsante di accensione sul retro dell'unità.

Inserire la spina di CA dell'adattatore nella presa di corrente e accendere il bottone di accensione nella parte posteriore dell'unità.

Ascoltare un disco



Sollevare la cappa antipolvere e cambiare la modalità di funzionamento in Phono. Accendere l'interruttore di alimentazione sul retro del giradischi. L'indicatore diventerà di colore rosso.

Mettere un disco sul piatto del giradischi e selezionare la velocità desiderata (33/45/78) a seconda del disco. NOTA: quando si riproduce un disco a 45RPM, utilizzare l'adattatore 45RPM incluso che si trova all'interno della borsa degli accessori.

Rimuovere la protezione dello stilo. Aprire la clip del braccio per rilasciare il braccio. Spingere la leva di sollevamento all'indietro per sollevare il braccio e spostare delicatamente il braccio fino alla posizione desiderata sul disco. Il giradischi inizierà a girare quando il braccio viene spostato verso il disco. Spingere la leva di sollevamento in avanti per abbassare lentamente il braccio sulla posizione desiderata sul disco per iniziare la riproduzione del disco. Si prega di notare: il disco inizierà a girare solo quando il braccio viene spostato verso il disco se l'Auto Stop è attivato.

Se l'interruttore Auto Stop è acceso, il disco si fermerà automaticamente al termine. Se l'interruttore Auto Stop è spento, il disco non si fermerà automaticamente al termine. È necessario fermarlo manualmente.

Note: La funzione Auto Stop si applica alla maggior parte dei dischi in vinile a 33RPM. Tuttavia, per alcuni dischi in vinile, si fermerà prima di raggiungere la fine, o non si fermerà quando arriva alla fine, anche se la funzione Auto Stop è attiva.

- Ruotare la manopola di controllo Power & Volume in senso orario.

- Gira la manopola Pitch Control per regolare la velocità. Durante l'uso in modalità Phono, assicurarsi che un cavo audio non sia collegato alla presa Aux In.

Riproduzione Bluetooth

- Cambiare la modalità di funzione su BT. L'indicatore diventerà di colore blu e lampeggerà

- Accendere la funzione Bluetooth sul telefono cellulare o tablet PC e poi cercare il giradischi con il suo nome GEMINI TT-900.

Dopo l'accoppiamento e la connessione, l'indicatore diventerà di colore blu senza lampeggiare, e sarà possibile riprodurre la musica del vostro telefono cellulare o tablet PC su questo giradischi.

- Girare la manopola di controllo del volume per regolare il volume.

Collegamento dell'uscita di linea

- È possibile collegare questa unità a un sistema Hi-Fi / Amplificatore esterno collegando le RCA LINE OUT JACKS alle prese di ingresso sul vostro sistema Hi-Fi / Amplificatore con un cavo RCA (non incluso).

Si prega di scollegare il cavo audio sull'altoparlante esterno [13].

- Una volta collegato, assicurarsi che il volume del vostro dispositivo esterno sia alto. L'audio del dispositivo uscirà dall'altoparlante integrato e può essere controllato con la manopola di controllo del volume.

Come sostituire lo stilo

Per sostituire lo stilo, fare riferimento alle istruzioni qui sotto.

Rimozione dello stilo dalla testina

1. Posizionare un cacciavite sulla punta dello stilo e spingere verso il basso.
2. Rimuovere lo stilo tirandolo in avanti e spingendo verso il basso.

Installazione dello stilo

1. Tenere la punta dello stilo e inserire lo stilo premendo
2. Spingere lo stilo verso l'alto fino a quando non si blocca.

Note: Si consiglia di pulire i dischi con un panno antistatico per ottenere la massima prestazione.

Vorremmo anche sottolineare che per lo stesso motivo il vostro stilo dovrebbe essere sostituito periodicamente (approssimativamente ogni 250 ore di riproduzione).

Suggerimenti per una migliore performance

- Non toccare la punta della puntina con le dita; evitare di sbattere la puntina contro il piatto del giradischi o il bordo del disco.
- Pulire frequentemente lo stilo della puntina - usare una spazzola morbida con un movimento "back-to-front".
- Se devi usare un liquido per la pulizia della puntina, usalo con parsimonia.
- Pulire delicatamente il coperchio antipolvere e l'alloggiamento del giradischi con un panno morbido. Mai applicare prodotti chimici aggressivi o solventi a qualsiasi parte del sistema.